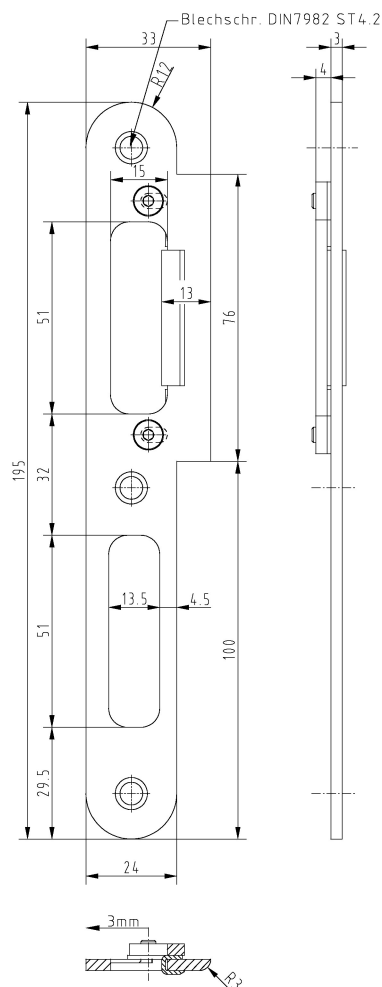


Haupt-SBL, leicht, stumpf



Zusätzliche Informationen

- System: 4
 Anwendung: Schließblech für stumpf einschlagende Türen, einzufräsen, für alle DIN-Schlösser geeignet;
 Hinweis: Anpressdruck Dichtung justierbar (3 mm) auch als Ö-Norm-Variante erhältlich auch mit 15 mm Falleneinlauf erhältlich
 Kompatibilität: STABILO® Kunststoff-Unterfütterung mit Kennzeichen B für Schließerfalle; mit Kennzeichen C für Drückerfalle; SI-Blech mit Kennzeichen D

Artikel	Oberfläche	VPE	Bemerkung
039019	Niro gebürstet	60	SBL 2-L. justierbar V3 li., 13 mm
039020	Niro gebürstet	60	SBL 2-L. justierbar V3 re., 13 mm